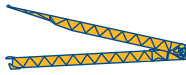


Courbes de charges
Lastkurven
Load diagrams
Curvas de cargas



1 3200 kg

Curve di carico
Curva de cargas

26 m	3	▶11,3	12	13,3 m
▲▲▲	▲▲	▲	▲	▲
		3200	2960	2600 kg

10,5	11	12	13	14	15	16	17	18	19	20	21	22	23	24	25	26 m
3200	2990	2680	2420	2200	2020	1860	1725	1605	1495	1405	1320	1240	1175	1110	1055	1000 kg

1600	1515	1425	1350	1275	1215	1155	1100 kg
------	------	------	------	------	------	------	---------

LXP 1

23 m	3	▶11,3	12	13,3 m
▲▲▲	▲▲	▲	▲	▲
		3200	2960	2600 kg

10,9	11	12	13	14	15	16	17	18	19	20	21	22	23 m
3200	3170	2840	2565	2335	2140	1975	1830	1705	1590	1495	1405	1325	1250 kg

1600	1505	1425	1350 kg
------	------	------	---------

2 2400 kg

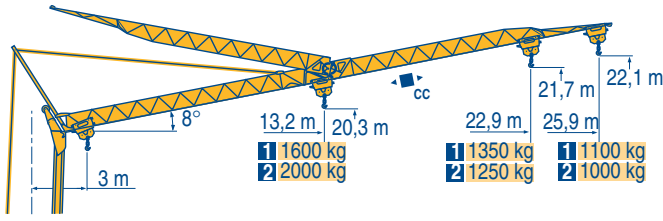
26 m	3	▶	13,3 m
▲▲▲	▲▲	▲	▲
			2400 kg

12,7	13	14	15	16	17	18	19	20	21	22	23	24	25	26 m
2400	2340	2130	1960	1810	1680	1570	1470	1380	1300	1230	1165	1105	1050	1000 kg

23 m	3	▶	13,3 m
▲▲▲	▲▲	▲	▲
			2400 kg

13,5	14	15	16	17	18	19	20	21	22	23 m
2400	2285	2100	1940	1805	1685	1575	1480	1395	1320	1250 kg

Flèche relevée
Ausleger in Steilstellung
Luffing jib
Flecha izada
Braccio impennato
Lança inclinada



1	26 m	3	▶	18	19	20	21	22	23	24	25	25,9 m
▲▲▲	▲▲	▲	▲	▲	▲	▲	▲	▲	▲	▲	▲	▲
				1600	1490	1395	1310	1235	1165	1105	1045	1000 kg

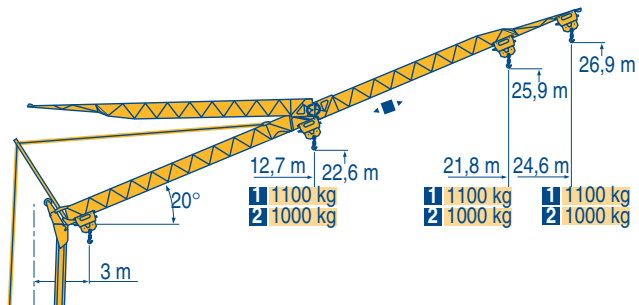
				1600	1510	1420	1340	1270	1210	1150	1100 kg
--	--	--	--	------	------	------	------	------	------	------	---------

	23 m	3	▶	18,9	19	19,9	20	21	22	22,9 m
▲▲▲	▲▲	▲	▲	▲	▲	▲	▲	▲	▲	▲
				1600	1585	-	1485	1395	1315	1250 kg

				1600	1590	1500	1415	1350 kg
--	--	--	--	------	------	------	------	---------

2	26 m	3	▶	14,7	16	19	21	22	23	24	25	25,9 m
▲▲▲	▲▲	▲	▲	▲	▲	▲	▲	▲	▲	▲	▲	▲
				2000	1800	1460	1295	1225	1160	1100	1045	1000 kg

	23 m	3	▶	15,5	16	19	20	21	22	22,9 m
▲▲▲	▲▲	▲	▲	▲	▲	▲	▲	▲	▲	▲
				2000	1930	1570	1475	1390	1310	1250 kg



1	26 m	3	▶	24,6 m
▲▲▲	▲▲	▲	▲	▲
				1000 kg

				1100 kg
--	--	--	--	---------

	23 m	3	▶	21,8 m
▲▲▲	▲▲	▲	▲	▲
				1000 kg

				1100 kg
--	--	--	--	---------

Igo 26



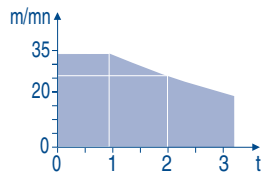
F	D	GB	E	I	P
Chariot distributeur	Verfahrbare Laufkatze	Traversing trolley	Carro distribuidor	Carrellino distributore	Carro distribuidor
Chariot distributeur et courbes de charges	Verfahrbare Laufkatze und Lastkurven	Traversing trolley and load diagrams	Carro distribuidor y curvas de cargas	Carrellino distributore e curve di carico	Carro distribuidor e curva de cargas
Réactions en service	Reaktionskräfte in Betrieb	Reactions in service	Reacciones en servicio	Reazioni in servizio	Reacções em serviço
Réactions hors service	Reaktionskräfte außer Betrieb	Reactions out of service	Reacciones fuera de servicio	Reazioni fuori servizio	Reacções fora de serviço
A vide sans lest (ni train de transport) avec flèche et hauteur maximum.	Ohne Last, Ballast (und Transportachse), mit Maximalausleger und Maximalhöhe.	Without load, ballast (or transport axes), with maximum jib and maximum height.	Sin carga, sin lastre, (ni tren de transporte), flecha y altura máxima.	A vuoto, senza zavorra (ne assali di trasporto) con braccio massimo e altezza massima.	Sem carga (nem trem de transporte) - sem lastro com lança e altura máximas.

Mécanismes
Antriebe
Mechanisms
Mecanismos
Meccanismi
Mecanismos

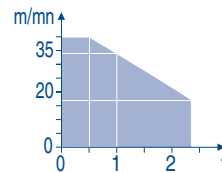
LXP 1

												ch - PS hp	kW	
	15 LVF 10 Optima	m/min	3,6	18	37	49	66						15	11
		kg	1600	1600	1600	1100	500							
		m/min	3,6	18	37	54	66	1,8	9	19	27	33		
		kg	1600	1600	1600	1000	500	3200	3200	3200	2000	1000		
	3 DVF5	m/min	19 - 41									3	2,2	
	10 LVF 12 Optima	m/min	2	10	17	34	40						10	7,5
		kg	2400	2400	2400	1000	500							
	2 DVF5	m/min	15 - 38 (0 → 1000 kg)						15 - 30 (1000 → 2400 kg)				2	1,5
	RVF2	tr/min U/min rpm	0 → 0,8									2	1,5	
CEI 38		IEC 38		kVA										
400 V (+6% -10%) 50 Hz				15 LVF 10 : 20 kVA 10 LVF 12 : 14 kVA				2000/14						

15 LVF 10
Optima

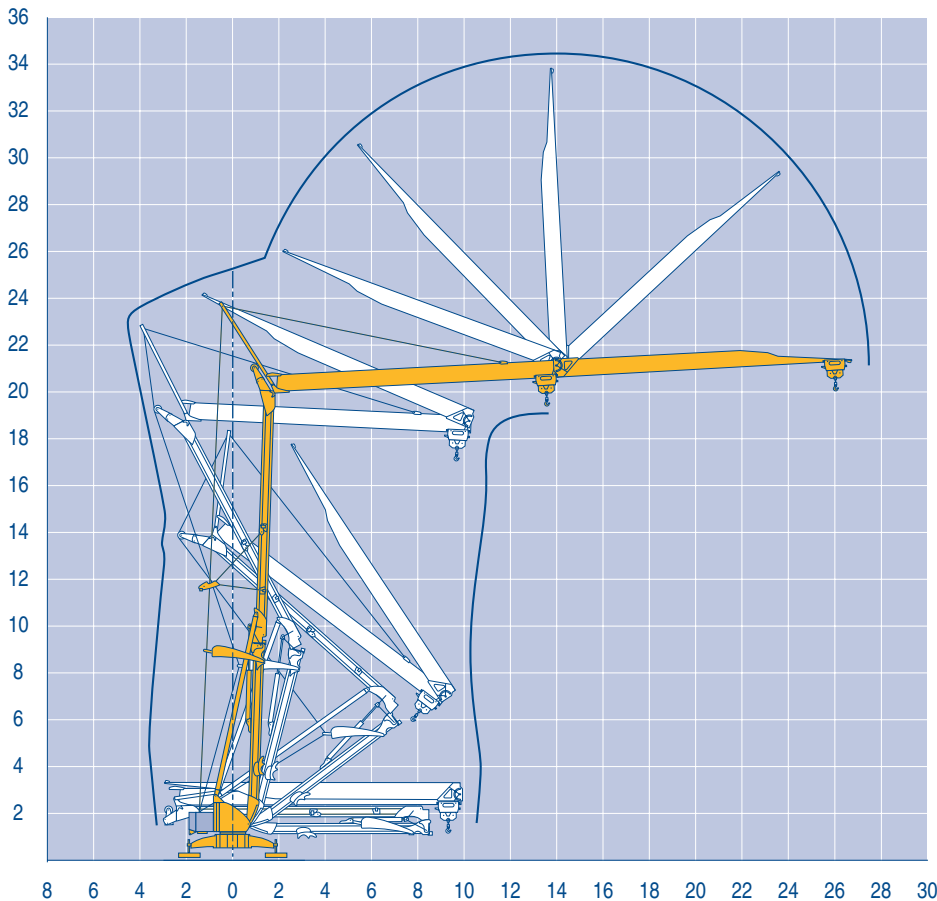


10 LVF 12
Optima



Montage
Montage
Erection
Montaje
Montaggio
Montagem

LXP 1



Igo 26

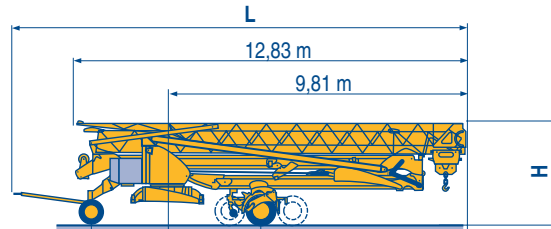
POTAIN

F	D	GB	E	I	P
Levage	Heben	Hoisting	Elevación	Sollevamento	Elevação
Distribution	Katzfahren	Trolleying	Distribución	Distribuzione	Distribuição
Orientation	Schwenken	Slewing	Orientación	Rotazione	Rotação
Conforme aux directives CEE sur le niveau acoustique	Gemäss EWG-Richtlinien für den Schall-Leistungspegel	In compliance with the EEC Instructions on noise level	Conforme con las directivas CEE sobre el nivel acustico	Conforme alle direttive CEE sul livello acustico	Conforme as directivas CEE sobre o nível acústico

Transport
Transport
Transport
Transporte
Trasporto
Transporte

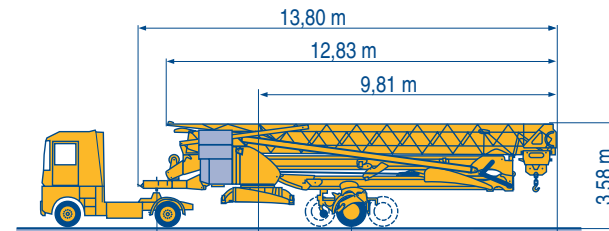
LXP 1

- DS61/S120 ○
- DS61/S125
- DJ80/S120 ○
- DJ80/S125
- DS95/S125
- DJ126M/S125
- DJ126M/S215M



				H	L
DS61/S120	2,45 m	3 m	6,81 m	3,05/3,20 m	14,90 m
DS61/S125	2,45 m	3 m	6,81 m	3,05/3,20 m	14,90 m
DJ80/S120	2,45 m	3 m	6,81 m	3,10 m	14,90 m
DJ80/S125	2,45 m	3 m	6,81 m	3,10 m	14,90 m
DS95/S125	2,45 m	3 m	6,81 m	3,10/3,23 m	15,33 m
DJ126M/S125	2,45 m	3 m	6,81 m	3,20 m	15,35 m
DJ126M/S215M	3,24 m	5,37 m	4,44 m	3,55 m	16,14 m

- SL122/J215M
- SL121/J135
- SL121/S215M



SL122/J215M	3,34 m	5,37 m	4,44 m
SL121/J135	3,34 m	3 m	6,81 m
SL121/S215M	3,34 m	5,37 m	4,44 m



F
Chantier

D
Baustelle

GB
Site

E
Obra

I
Cantiere

P
Estaleiro



Document commercial non contractuel. Pour toute information technique se référer à la notice correspondante

Unverbindliches Vertriebsdokument. Für technische Informationen, siehe die entsprechenden Anweisungen.

This commercial document is not legally binding. For any technical information, please refer to the corresponding instructions.

Documento comercial non contractuel. Para cualquier información técnica, ver la noticia correspondiente.

Documento commerciale non vincolante, per tutte le informazioni tecniche fare riferimento al catalogo istruzioni

Documento comercial não contractual. Para qualquer informação técnica complementar consultar as respectivas instruções

Manitowoc
Crane CARE

POTAIN
Manitowoc Crane Group



Americas
Tel: +1 920 683 6322
Tel: +1 717 597 8121

Europe - Middle East - Africa
Tel: +(33) 4 72 81 50 00
Tel: +(44) 191 565 6281

Asia - Pacific
Tel: +(65) 6861 7133
Fax: +(65) 6862 4142

www.manitowoccrane.com

18, rue de Charbonnières - B.P.173
69132 ECULLY Cedex - France

Tél. : (33) 4 72 18 20 20
Fax. : (33) 4 72 18 20 00
www.manitowoccrane.com www.potain.com

Igo 26

Réf. 2003 48 LXP 1

Copyright.Reproduction interdite © POTAIN 2003

Realisation HeadLines